

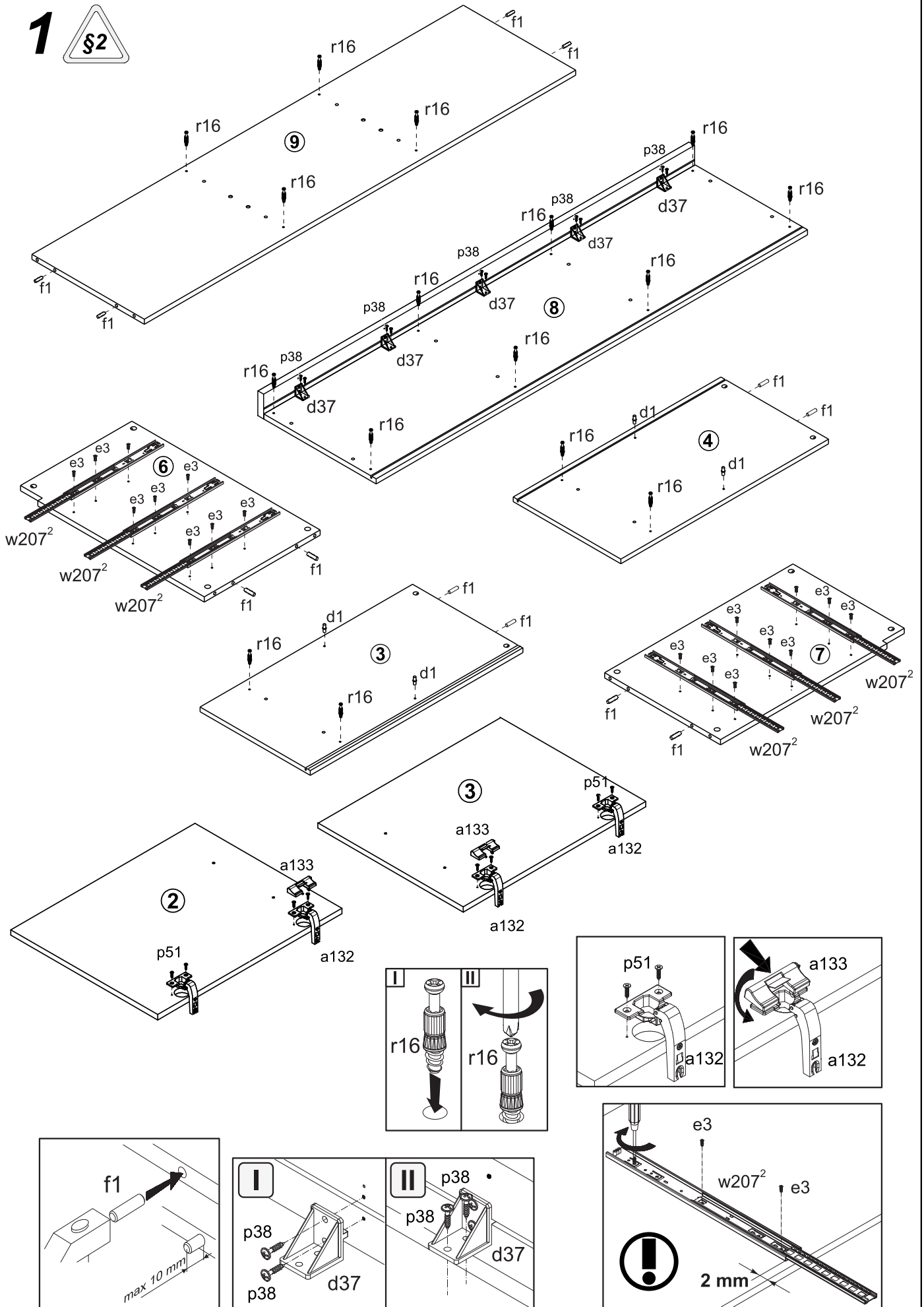
A	B	C	D
1	BN1-003	472	192 2/2
2	BN1-001	592	472 2/2
3	BN1-002	592	472 2/2
4	BN1-101	826	428 2/2
5	BN1-102	826	428 2/2
6	BN1-103-01	663	408 1/2
7	BN1-104-01	663	408 1/2
8	BN1-201	1599	428 1/2
9	BN1-301	1566	408 1/2
10	BN1-302	534	405 2/2
11	BN1-403	1564	40 1/2
12	BN1-501	1600	80 1/2

A	B	C	D
13	BN1-502	753	80 1/2
14	BN1-503	753	80 1/2
15	BN1-504	1440	80 1/2
16	BN1-551-01	400	140 2/2
17	BN1-552-01	400	140 2/2
18	BN1-553	408	140 1/2
19	BN1-901	423	399 1/2
20	BN1-902	1581	377 1/2
21	BN1-903	1581	306 1/2
22	LH-1565	1565	1/2
23	BN1-401	145	100 1/2

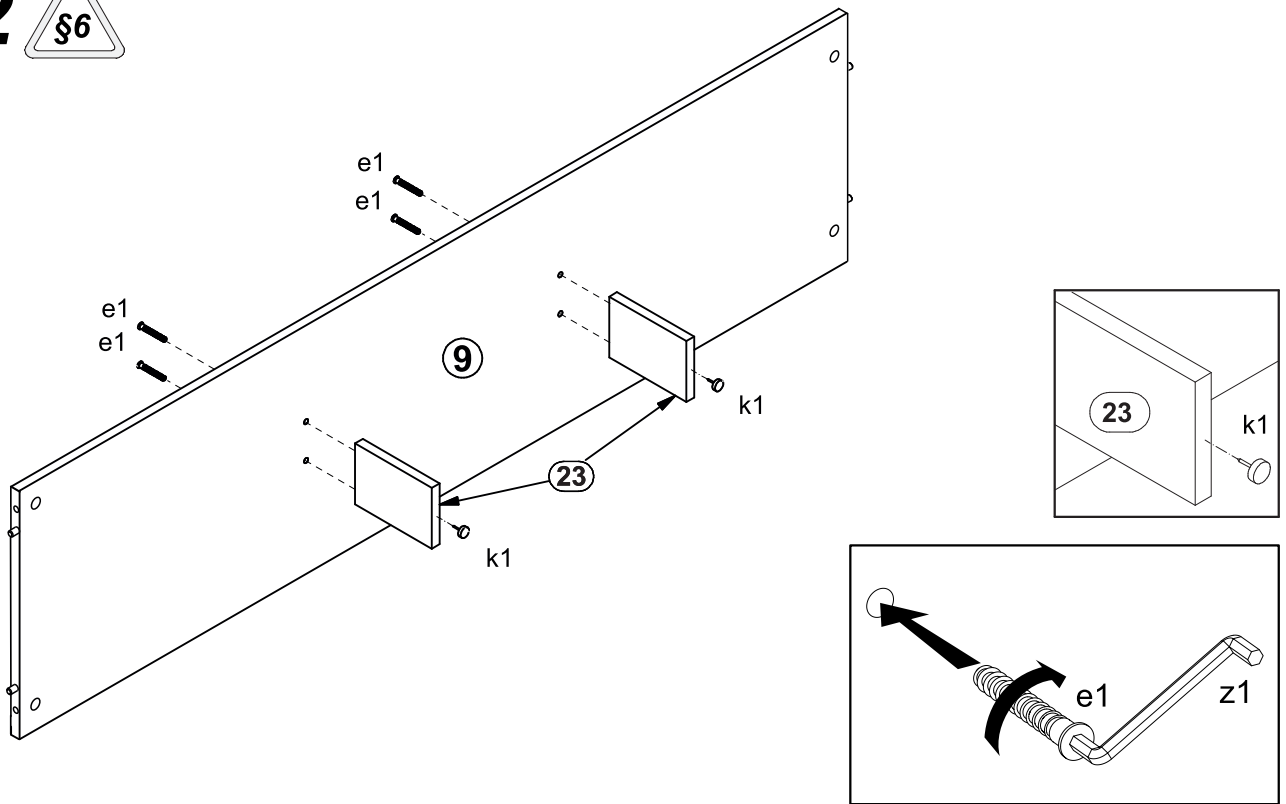


4x a132	2x a133	4x b43	5x c329\2 L-212 mm	8x d1 φ5x16 mm	16x d37	4x e1 φ7x50 mm
8x e2 φ6,3x13 mm	18x e3 φ6x13 mm	12x e32 φ5x50 mm	16x f1 φ8x30 mm	6x k1	2x k123	18x l1
10x i2	1x n26\1	4x p3 φ2,9x20 mm	10x p8 φ4x25 mm	5x p9 φ4x30 mm	65x p38 φ3,5x16 mm	8x p51 φ3,5x15 mm
18x p140 φ3,5x12 mm	28x r1 φ15x12mm #16	28x r16	6x w207 ¹ 350 mm	6x w207 ² 350 mm	16x s2 φ16	1x z1

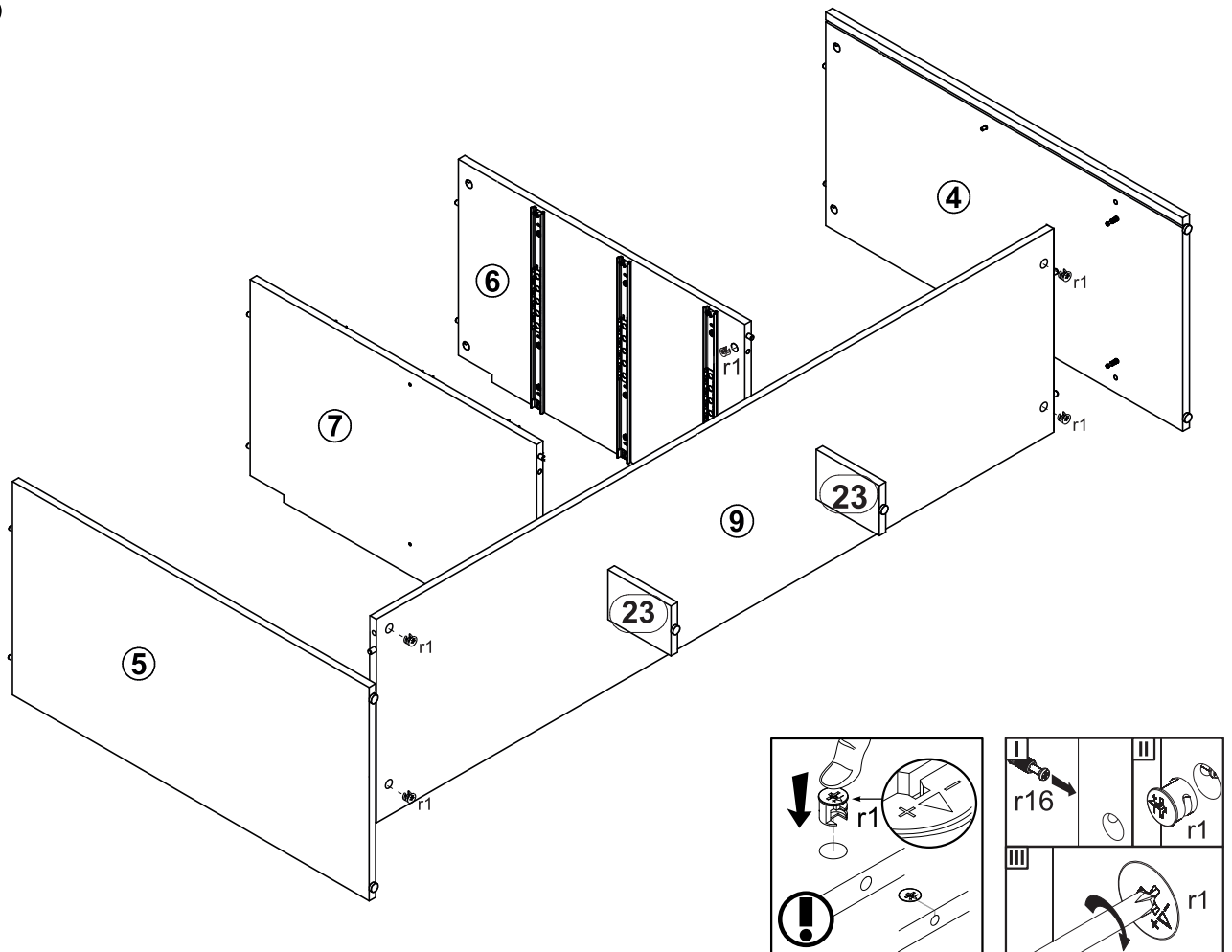
1



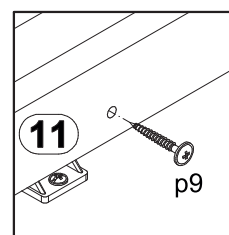
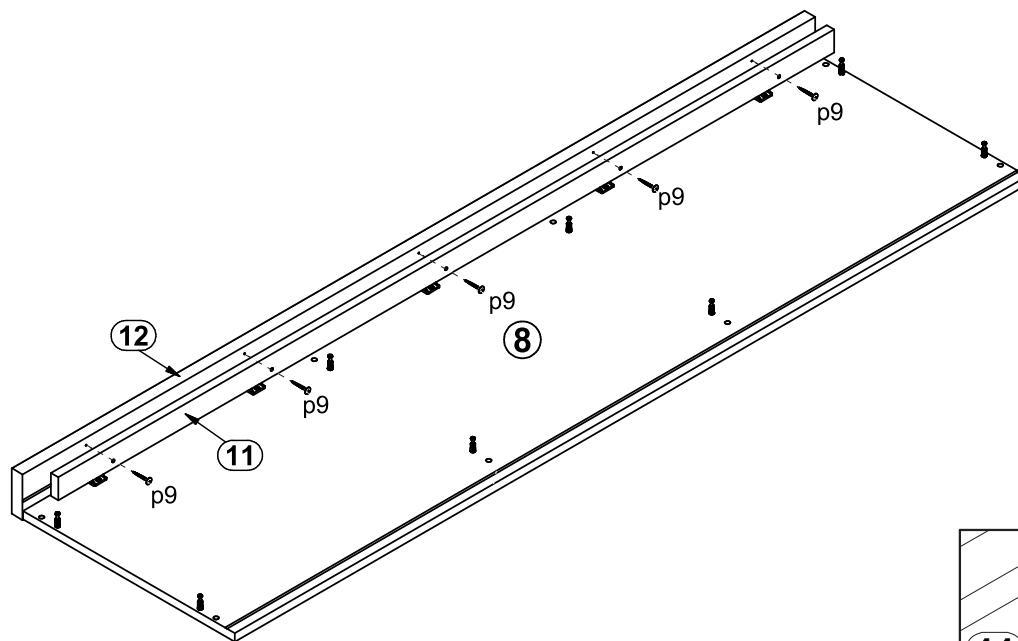
2



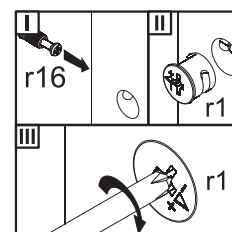
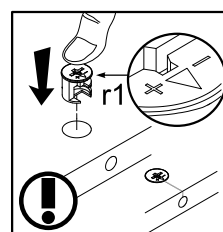
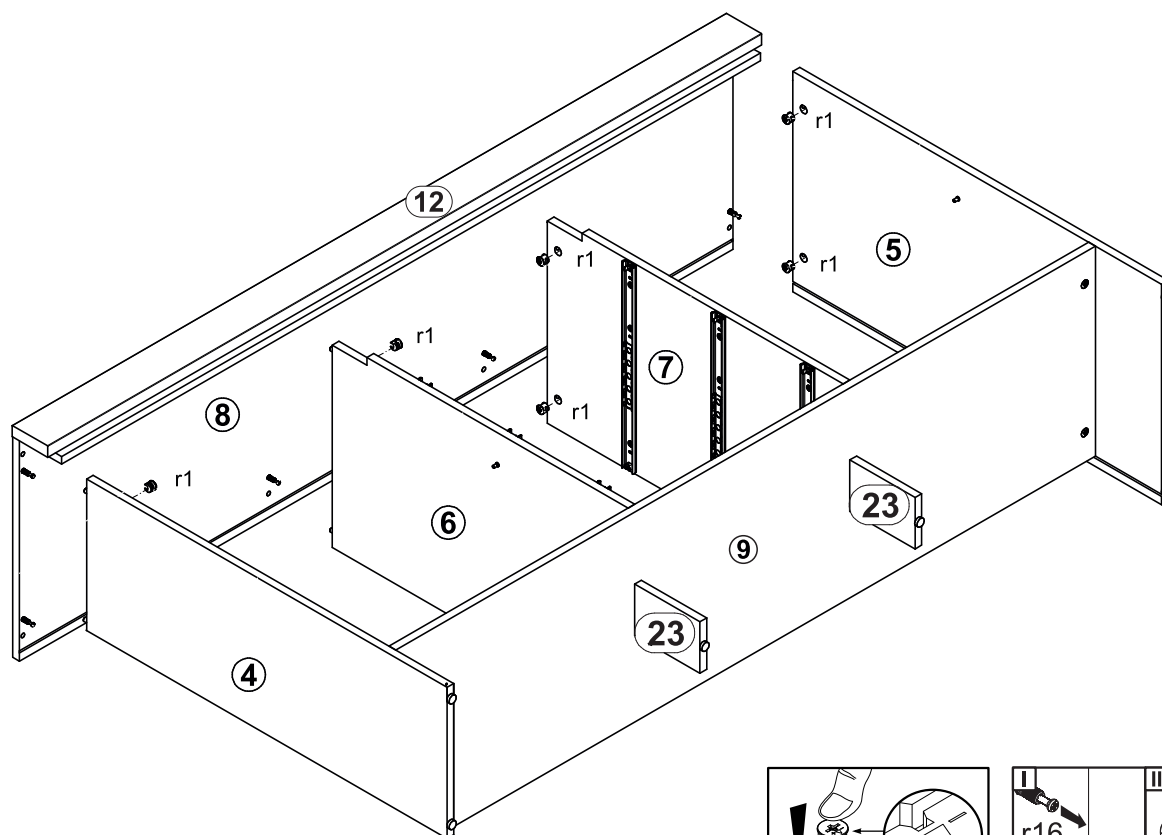
3



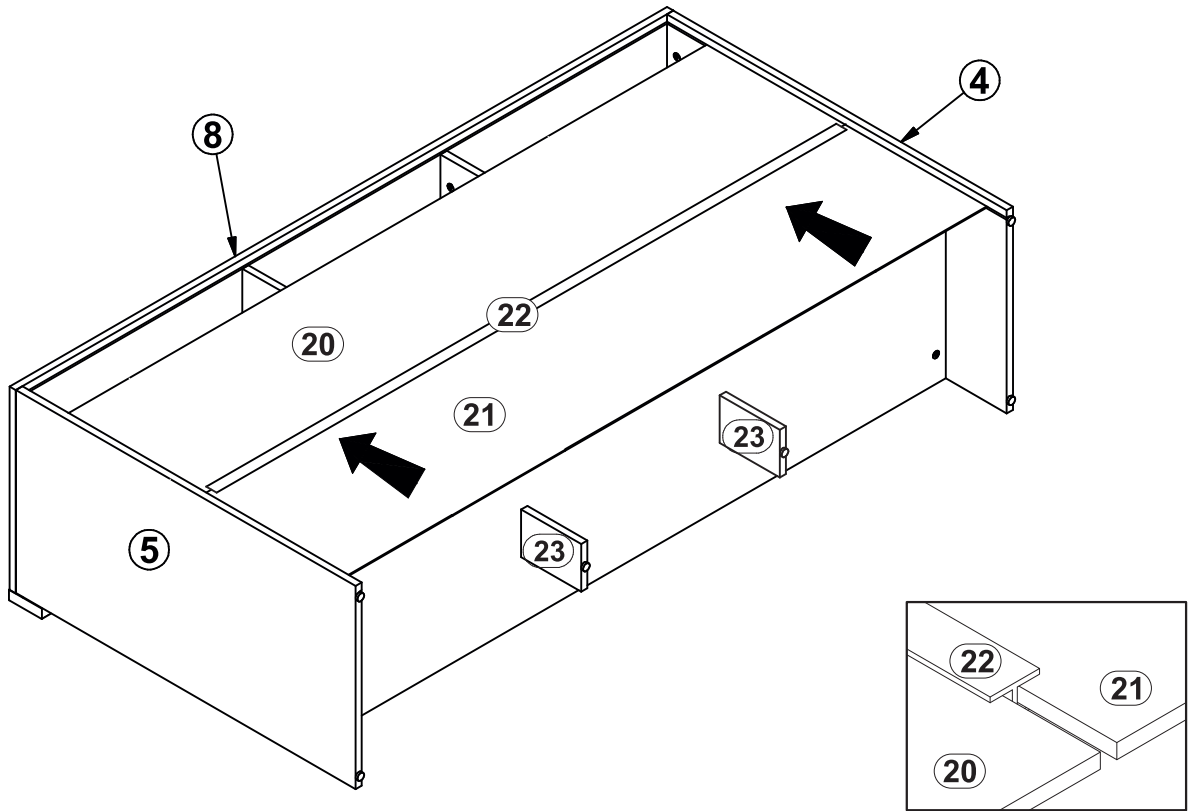
4



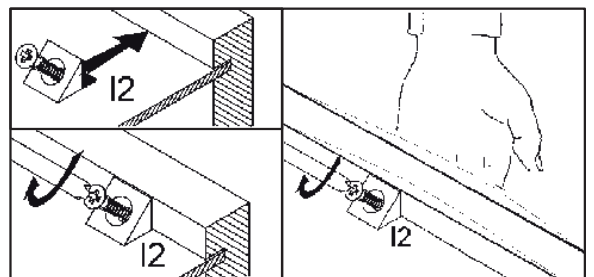
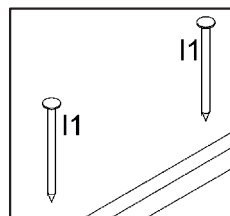
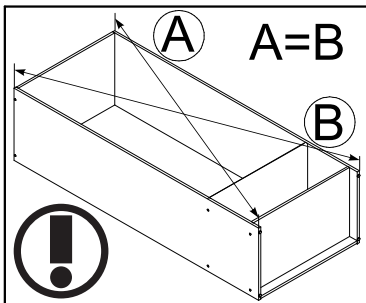
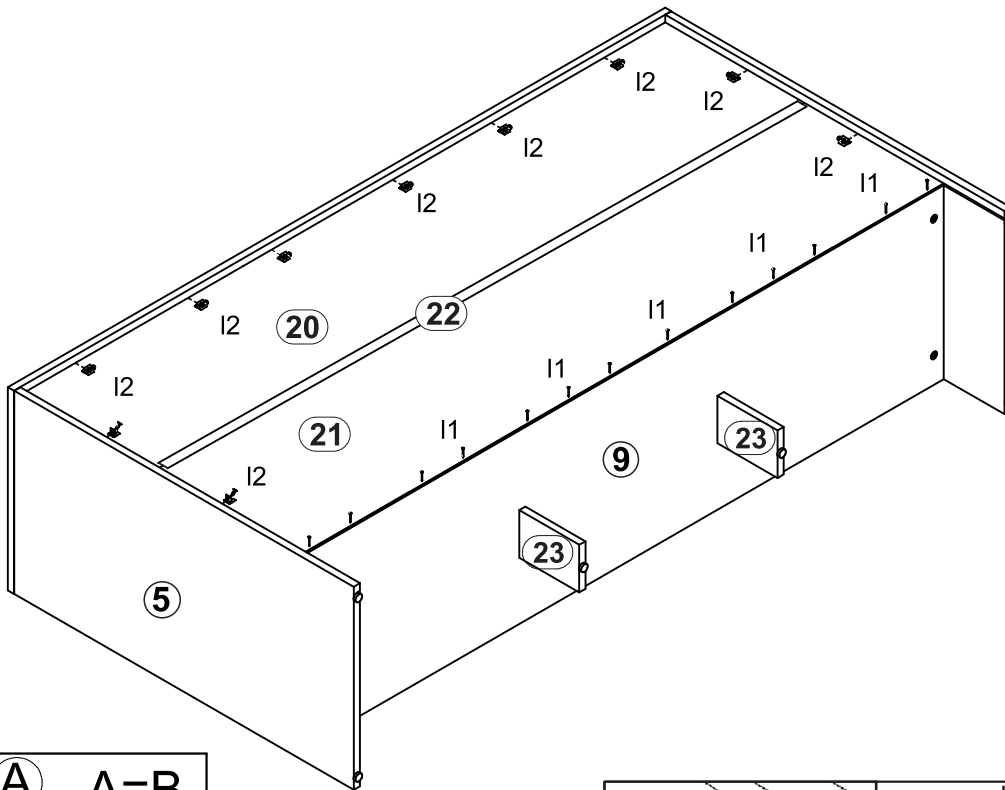
5



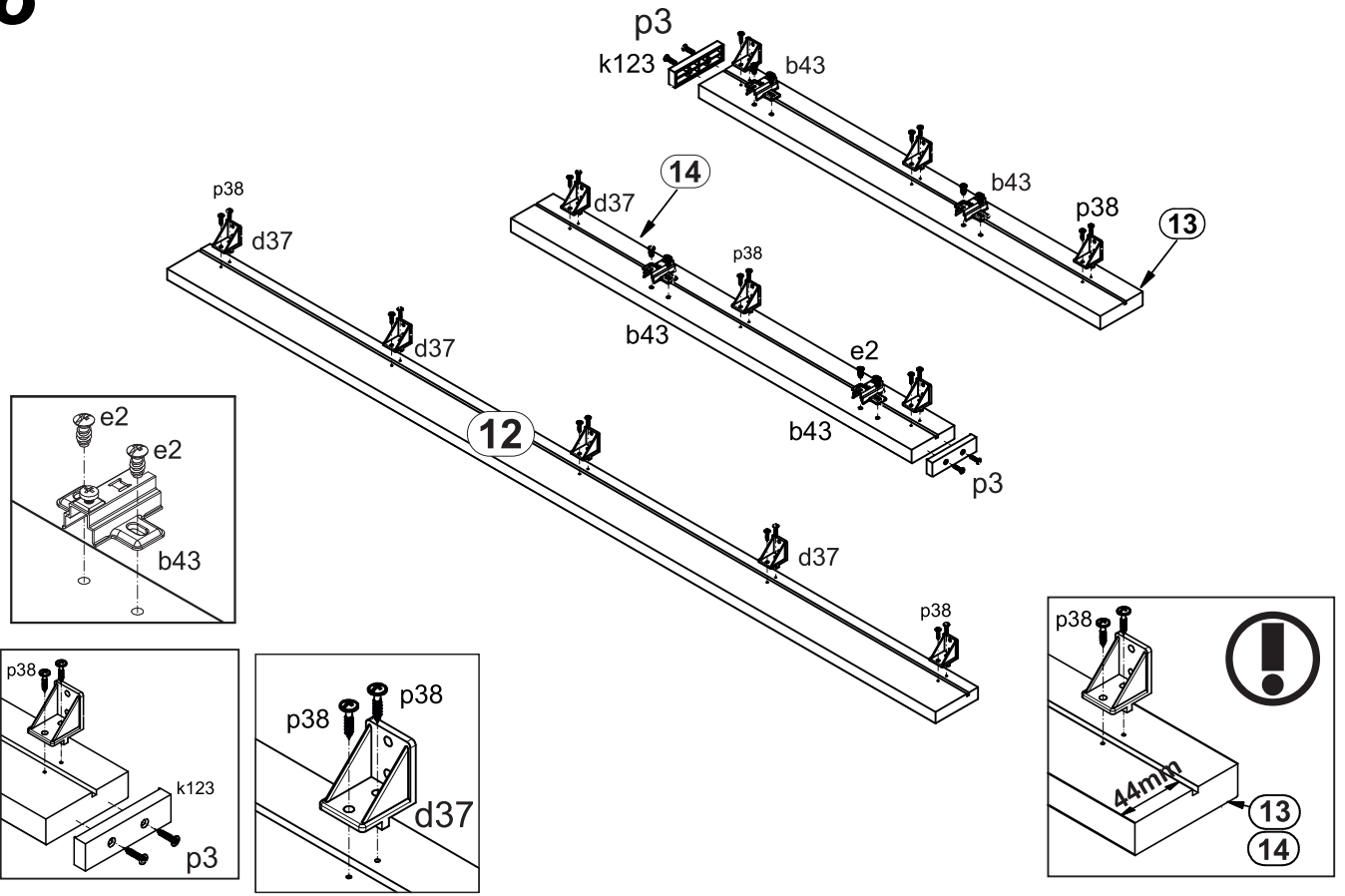
6



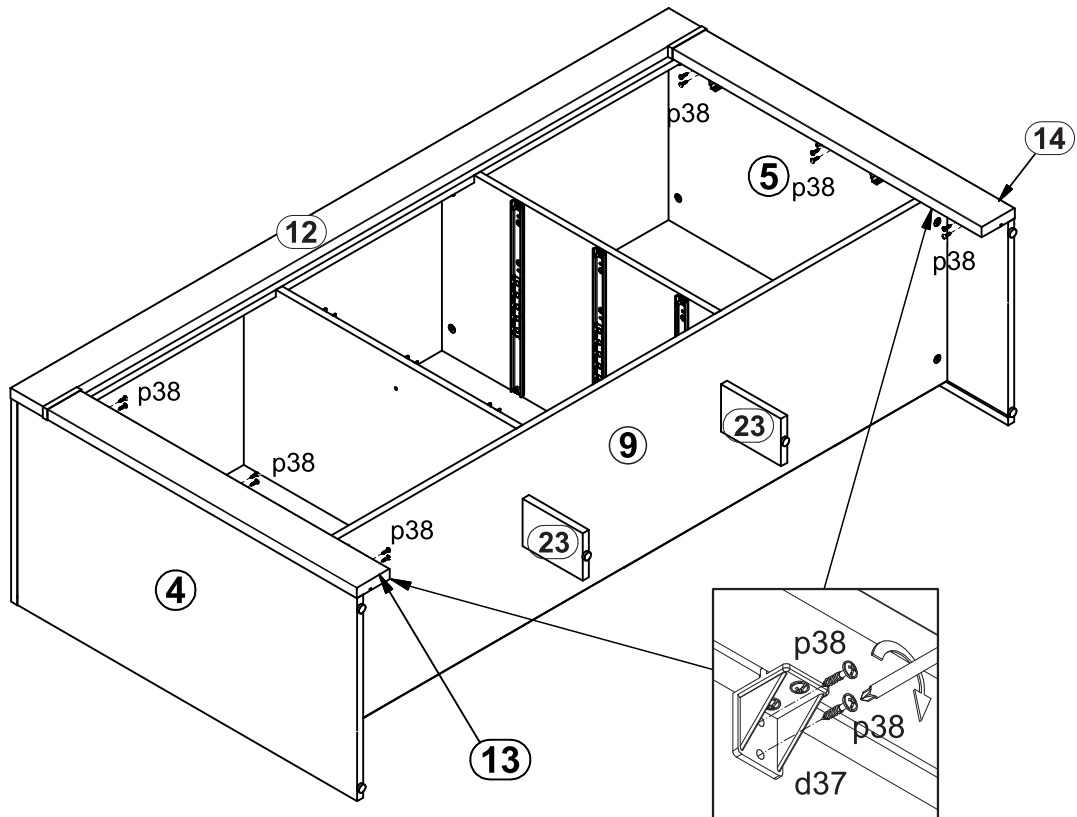
7



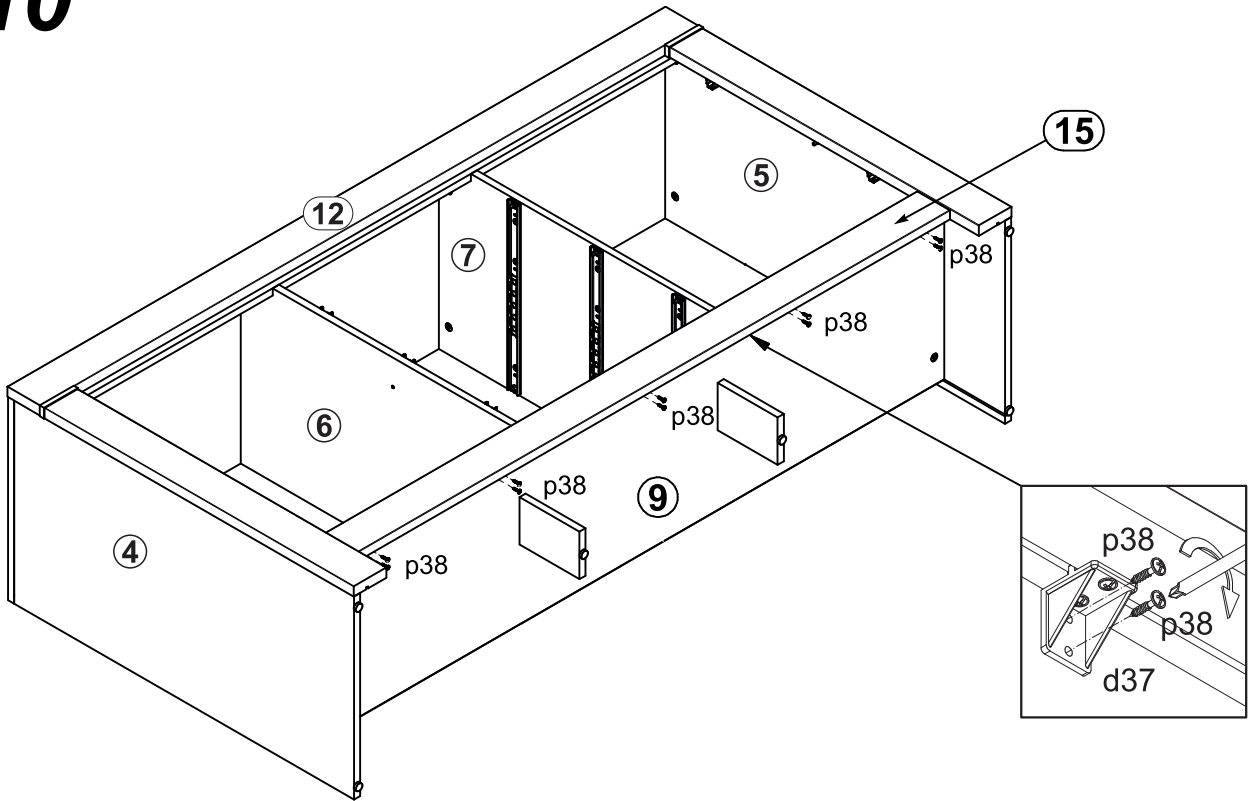
8



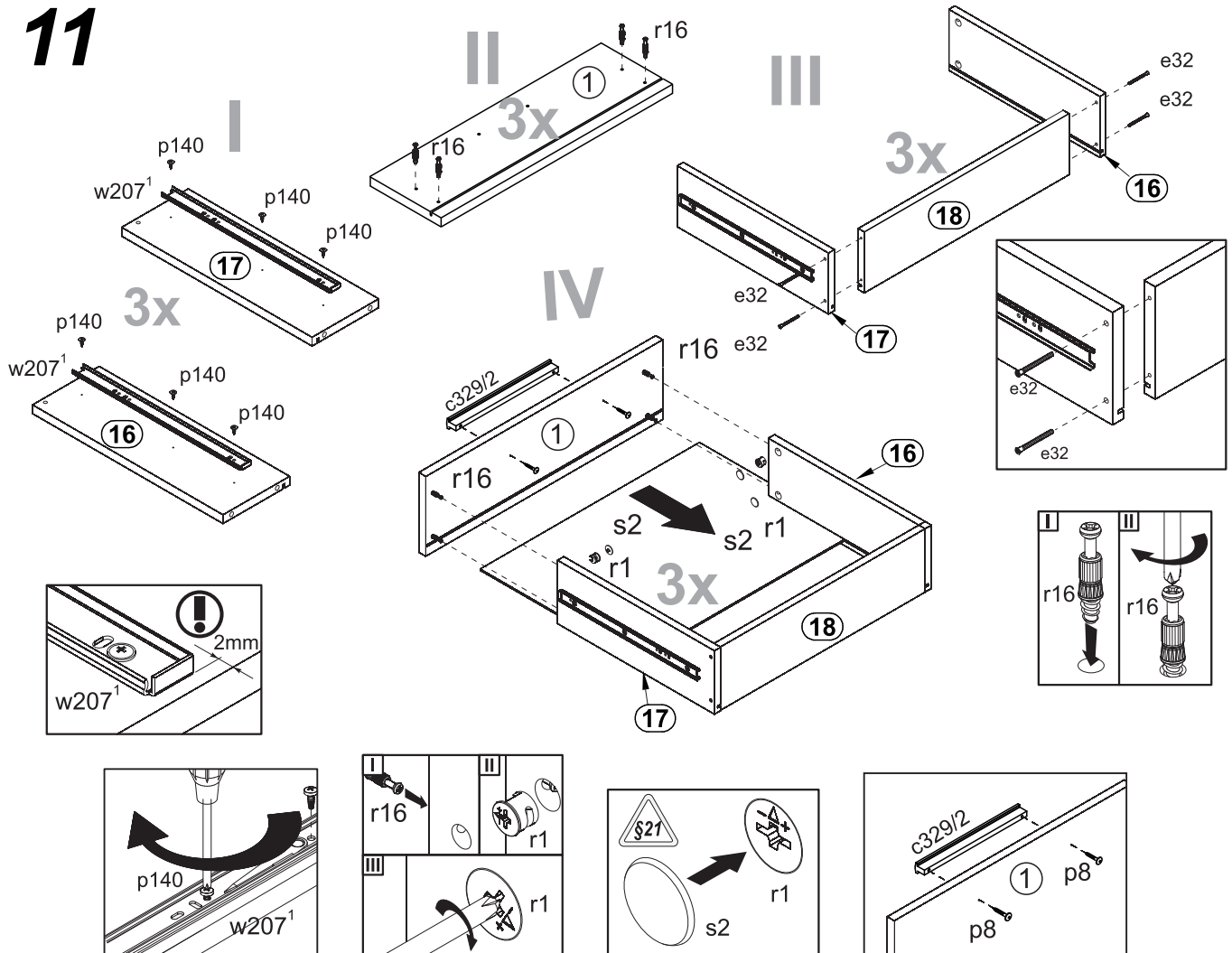
9



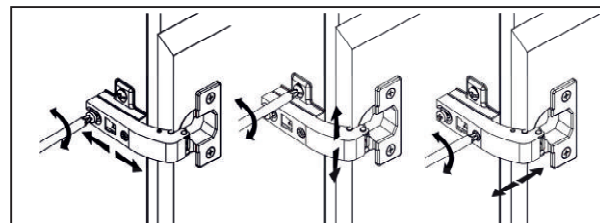
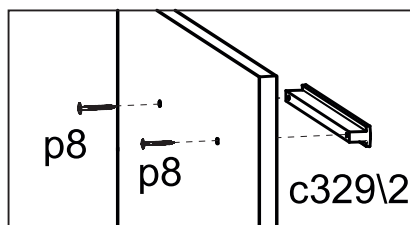
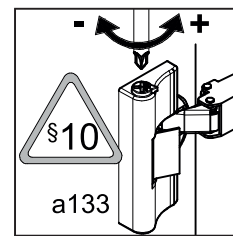
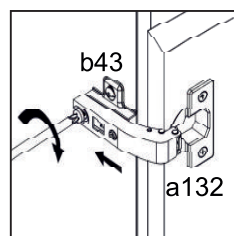
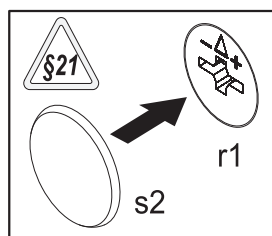
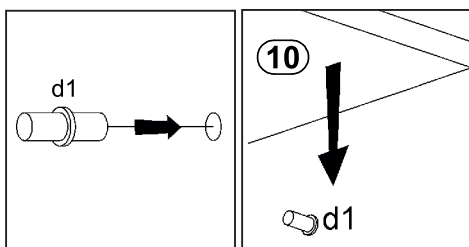
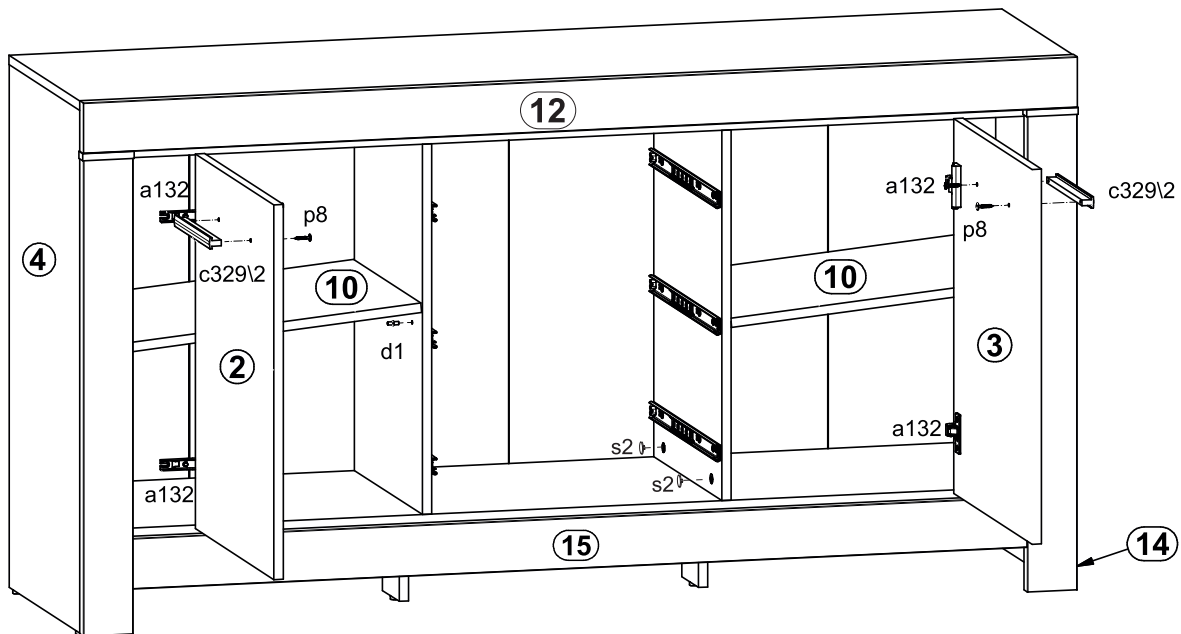
10



11



12



13

